

RANCANG BANGUN PERINGATAN DINI KEBAKARAN RUMAH BERBASIS INTERNET OF THINGS

Wanda

Teknik Telekomunikasi, Teknik Elektro, Politeknik Negeri Medan
Email: wandawanda@students.polmed.ac.id1

Anggi Yulistia

Teknik Telekomunikas, Teknik Elektro, Politeknik Negeri Medan
Email: anggiyulistia@students.polmed.ac.id

Muhammad Rusdi

Teknik Telekomunikasi, Teknik Elektro, Politeknik Negeri Medan
Email: mrusdi@polmed.ac.id

ABSTRAK

Daerah perkotaan memiliki perumahan yang padat penduduk sehingga berpotensi menimbulkan masalah apabila terjadi kebakaran. Permasalahan yang sering terjadi adalah saat kebakaran terjadi, satuan pemadam kebakaran sering datang terlambat, sehingga kerugian akibat kebakaran tersebut menjadi lebih besar. Berdasarkan permasalahan tersebut, maka penulis ingin merancang Rancang Bangun Sistem Peringatan Dini Kebakaran Rumah Berbasis Internet of Things ini yang berupa prototipe dari alat peringatan dini kebakaran sebagai media informasi. Pada alat ini sistem yang dirancang adalah sistem pendeteksi kebakaran yang bekerja secara realtime dan sekaligus mengetahui lokasi kebakaran terjadi. Sistem ini menggunakan sensor api (KY-026), sensor asap (MQ-2) dan sensor suhu dan kelembapan (DHT 11), berbasis mikrokontroler NodeMCU. Data yang diterima dari ketiga sensor akan dikirimkan ke server menggunakan NodeMCU. Sistem ini memanfaatkan Bot Telegram dan Website sebagai interface untuk memberikan informasi lokasi kepada satuan pemadam kebakaran terdekat dengan menampilkannya pada Mapbox serta LED menyala sebagai indikasi adanya api dan buzzer berbunyi untuk memberikan peringatan terhadap pemilik rumah.

Kata Kunci: Sensor api (KY-026) , Sensor asap (MQ-2), Sensor DHT 11

PENDAHULUAN

Kebakaran merupakan salah satu tragedi yang datangnya tidak dapat diprediksi, di samping tidak diinginkan oleh masyarakat juga sering tidak terkendalikan apabila api sudah besar. Kejadian kebakaran sangat membahayakan dan mengganggu kehidupan dan penghidupan masyarakat. Kebakaran dikategorikan sebagai salah satu bentuk bencana. Menurut Badan Nasional Penanggulangan Bencana (BNPB), bencana adalah peristiwa atau rangkaian peristiwa yang mengancam dan mengganggu kehidupan dan penghidupan masyarakat yang disebabkan oleh faktor alam, faktor non-

alam, ataupun faktor manusia sehingga mengakibatkan timbulnya korban jiwa, kerusakan lingkungan, kerugian harta benda dan dampak psikologis. (BPBD, 2012).

Sepanjang tahun 2019, Dinas Pemadam Kebakaran Kota Medan mencatat 257 kasus kebakaran terjadi di Kota Medan, Sumatera Utara. Kepala Dinas Pencegahan dan Pemadam Kebakaran Kota Medan Albon Sidauruk mengatakan, dari 257 kasus kebakaran tersebut, 133 kasus disebabkan korsleting listrik dan 16 kasus akibat ledakan tabung gas elpiji. (Dewantoro, 2019).

Dilihat dari letak geografis, daerah perkotaan yang memiliki padat penduduk

merupakan daerah yang rentan terhadap terjadinya bencana kebakaran. Data tersebut menunjukkan bahwa masalah kebakaran di perkotaan merupakan masalah serius dan harus menjadi perhatian untuk pencegahan dan penanggulangannya. Pada saat kebakaran terjadi, upaya pemadaman biasanya dilakukan secara gotong royong oleh warga dengan peralatan seadanya, sebelum satuan pemadam kebakaran tiba di lokasi kejadian. Permasalahan yang sering terjadi selama ini adalah keterlambatan satuan pemadam kebakaran sampai di lokasi kebakaran yang disebabkan oleh beberapa faktor diantaranya, (1) terlambatnya informasi diterima petugas, (2) padatnya lalu lintas menuju lokasi kejadian, dan (3) kurangnya kesiapan petugas.

Telah banyak dilakukan penelitian mengenai menanggulangi kebakaran rumah berbasis internet of things, seperti membahas Sistem Pendeteksi Kebakaran Rumah Terintegrasi Smartphone dan Aplikasi Online, namun mengharuskan pengguna menginstal aplikasi Blynk untuk dapat menggunakan sistem pendeteksi kebakaran rumah yang dapat mengurani efektifitas pemantauan apabila ingin mengetahui terdeteksinya kebakara (Saifullana dan Joni Welman Simatupang, 2017). Selanjutnya, Prototipe Sistem Peringatan Dini Kebakaran Menggunakan Hybrid Sensor Api dan Mq-2 Berbasis IOT, namun pada sistem peringatan dini ini hanya menggunakan Hybrid Sensor Api dan Mq-2 dengan menggunakan aplikasi thingspeak dengan tampilan dari pembacaan hasil sensor-sensornya yang tidak mudah dipahami dengan tampilan grafik (Haris Odi Rizaldy, Mochtar Yahya, dan Farrady Alif F, 2018). Selanjutnya, Sistem Alarm dan Monitoring Kebakaran Rumah Berbasis NodeMCU dengan Komunikasi Android, namun saat menampilkan notifikasi yang berasal dari aplikasi android memiliki delay yang lama maka dapat memperlama dalam penanggulangan apabila terjadi nya kebakaran (Muhammad Imamuddin dan Zulwisli, 2019). Selanjutnya, Rancang Bangun Sistem Pendeteksi Kebakaran Berbasis IoT dan SMS Gateway Menggunakan Arduino pada sistem ini menggunakan aplikasi thingspeak dengan tampilan dari pembacaan hasil sensor-sensornya yang tidak mudah dipahami dengan tambahan notifikasi sms yang dikirimkan namun dalam pengaplikasian nya notifikasi yang di kirim kan melalui thingspeak dan sms terlampau lama yang membutuhkan waktu hingga ± 30 menit untuk penanganan kebakaran. Interval waktu yang cukup lama mengakibatkan rumah habis terbakar

sebelum pemadam kebakaran datang (Sasmoko dan Mahendra (2017). Perancangan Sistem Pendeteksi Kebakaran Rumah Penduduk Pada Daerah Perkotaan Berbasis Mikrokontroler, pada sistem ini menggunakan aplikasi google maps serta hanya menggunakan sensor api dalam mendeteksi kebakaran rumah dengan (Dodon Yendri, Wildian, Amalia Tiffany (2017).

Berdasarkan permasalahan tersebut, maka penulis ingin merancang Rancang Bangun Sistem Peringatan Dini Kebakaran Rumah Berbasis Internet of Things ini merupakan prototipe dari alat peringatan dini kebakaran. Sistem ini bekerja berdasarkan prinsip pada sensor pengindraan asap, nyala api dan pengukur suhu yang terintegrasi menggunakan NodeMCU ESP8266, Dengan adanya sistem ini dapat dilakukan dengan memudahkan petugas pemadam kebakaran untuk dapat mengambil tindakan penanggulangan untuk kebakaran dengan lebih tepat serta cepat dalam meminimalisir kerugian materil serta jatuhnya korban jiwa. Kemudian alat ini mentransmisi data secara nirkabel (*Wireless*), dan menampilkan lokasi kejadian pada Mapbox secara otomatis ke satuan pemadam kebakaran terdekat.

TINJAUAN PUSTAKA

Peringatan Dini

Peringatan dini adalah suatu berita/informasi yang mengingatkan akan adanya sesuatu yang akan terjadi sedangkan deteksi adalah suatu proses untuk memeriksa atau melakukan pemeriksaan terhadap sesuatu dengan menggunakan cara dan teknik tertentu. Deteksi dapat digunakan untuk berbagai masalah, misalnya dalam sistem peringatan dini suatu kebakaran, dimana sistem ini dapat mengetahui terjadinya kebakaran. Sedangkan monitoring akan memberikan informasi tentang status dan kecenderungan bahwa pengukuran dan evaluasi yang diselesaikan berulang dari waktu ke waktu, pemantauan umumnya dilakukan untuk tujuan tertentu, untuk memeriksa terhadap proses berikut objek atau untuk mengevaluasi kondisi atau kemajuan menuju tujuan hasil manajemen atas efek tindakan dari beberapa jenis antara lain tindakan untuk mempertahankan manajemen yang sedang berjalan (Wahono, 2017).

IoT (Internet of Things)

Internet of Things (IoT) adalah konsep komputasi yang menggambarkan gagasan

benda fisik sehari-hari yang terhubung ke internet dan mampu mengidentifikasi diri ke perangkat lain. Istilah ini diidentifikasi secara dekat dengan RFID sebagai metode komunikasi, meskipun juga dapat mencakup teknologi sensor lainnya, teknologi nirkabel atau kode QR.

IoT signifikan karena objek yang dapat merepresentasikan dirinya secara digital menjadi sesuatu yang lebih besar daripada objek itu sendiri. Objek tidak lagi berhubungan hanya dengan penggunaanya, tetapi sekarang terhubung ke objek dan data database sekitarnya. Ketika banyak objek bertindak serempak, mereka dikenal memiliki "kecerdasan sekitar." IoT menggambarkan dunia tempat segala hal dapat terhubung dan berkomunikasi dengan cara yang cerdas. Dengan kata lain, dengan internet hal, dunia fisik menjadi satu sistem informasi besar.

Internet untuk Segalanya (bahasa Inggris: Internet of Things, atau dikenal juga dengan singkatan IoT) merupakan sebuah konsep yang bertujuan untuk memperluas manfaat dari konektivitas internet yang tersambung secara terus-menerus. Adapun kemampuan seperti berbagi data, remote control, dan sebagainya, termasuk juga pada benda di dunia nyata. Contohnya bahan pangan, elektronik, koleksi, peralatan apa saja, termasuk benda hidup yang semuanya tersambung ke jaringan lokal dan global melalui sensor yang tertanam dan selalu aktif.

Pada dasarnya, Internet of Things mengacu pada benda yang dapat diidentifikasi secara unik sebagai

representasi virtual dalam struktur berbasis Internet. Istilah Internet of Things awalnya disarankan oleh Kevin Ashton pada tahun 1999 dan mulai terkenal melalui Auto-ID Center di MIT. Internet of things juga dapat bekerja pada teknologi wireless broadband (Wimax/LTE 4G).

NodeMCU

NodeMCU merupakan salah satu pengendali mikro single-board yang memiliki fitur WiFi sehingga berguna dalam pembuatan produk platform IoT. NodeMCU terdiri dari perangkat keras (hardware) berupa System on Chip Esp8266.



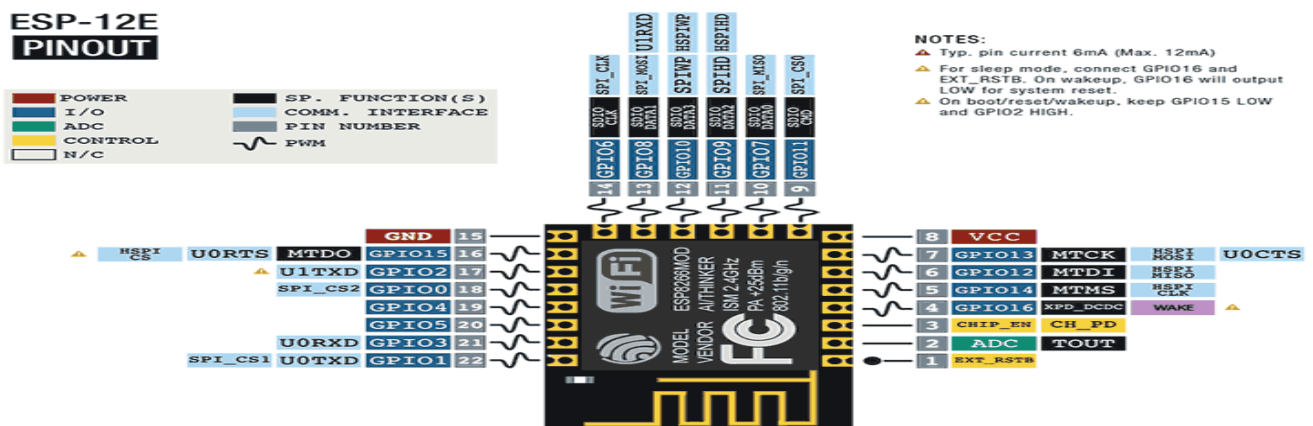
Gambar 1 Node MCU

Esp 8266

ESP8266 adalah wifi module dengan output serial TTL yang dilengkapi dengan GPIO, wifi module ini dapat dipergunakan secara stand alone maupun dengan mikrokontroler tambahan untuk kendalinya.

Esp 12E

Inti dari NodeMCU adalah ESP8266 (khususnya seri ESP-12, termasuk ESP-12E) sehingga fitur-fitur yang dimiliki NodeMCU akan kurang lebih sama ESP-12 (juga ESP-12E untuk NodeMCU V2 dan V3)



Gambar 2 Pin out ESP-12E

Software Arduino IDE

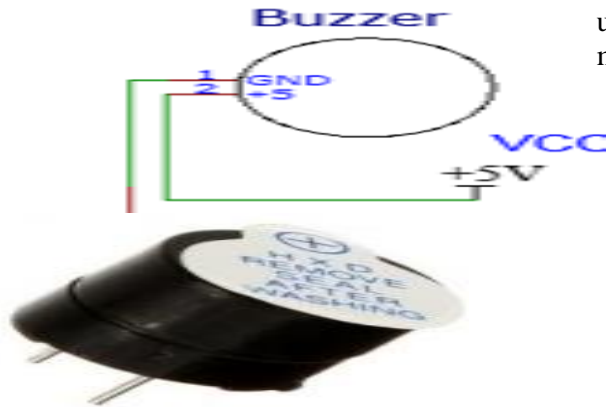
Software Arduino IDE Arduino Development Environment terdiri dari editor

teks untuk menulis kode, sebuah area pesan, sebuah konsol, sebuah toolbar dengan tombol-tombol untuk fungsi yang umum dan

beberapa menu. Arduino Development Environment terhubung ke ESP8266 board untuk mengupload program dan juga untuk berkomunikasi dengan ESP8266 board.

Buzzer

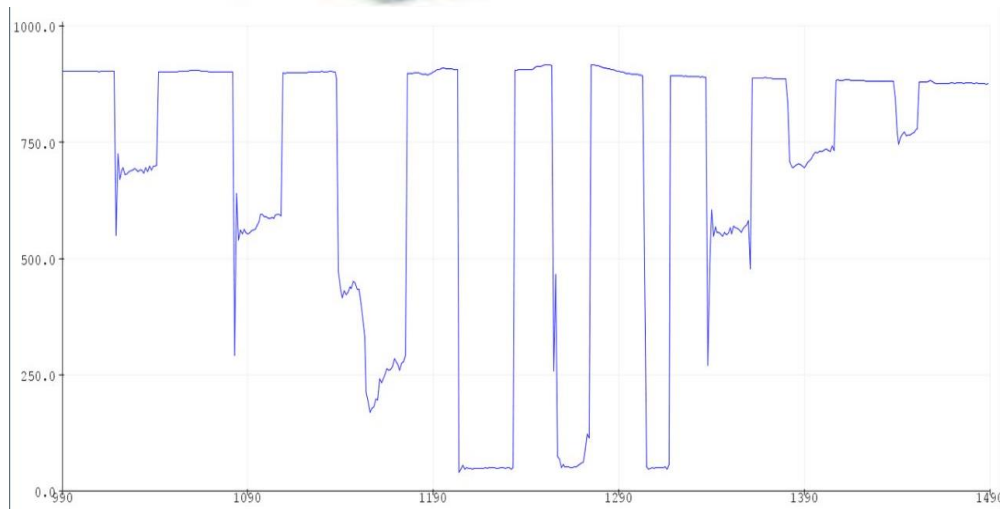
Buzzer adalah sebuah komponen elektronika yang berfungsi untuk mengubah getaran listrik menjadi getaran suara.



Gambar 3 Elektronika Buzzer dan Buzzer

Sensor Api (Ky-026)

Sensor api merupakan sebuah sistem sensor cerdas yang mampu mendeteksi posisi nyala api dengan ketelitian tinggi (hingga nyala api sekecil cahaya lilin) Sistem ini terdiri dari sebuah sensor photodiode yang didesain untuk mendeteksi mata api dan sebuah modul berbasis mikrokontroler.

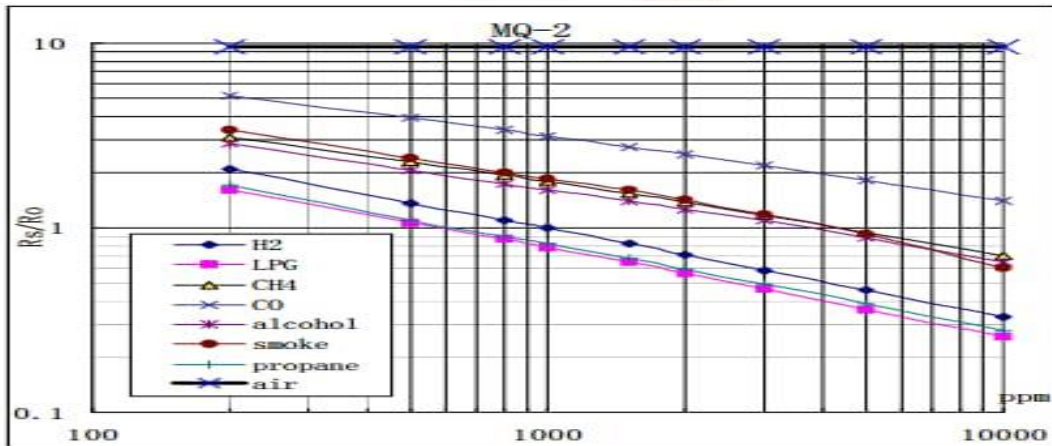


Gambar 4 Sensor Api (KY-026) dan Grafik performa Sensor Api (KY-026)

Sensor Asap (Mq-2)

Sensor Asap (MQ-2) Sensor gas asap MQ-2 ini mendeteksi konsentrasi gas yang mudah terbakar di udara serta asap dan output membaca sebagai tegangan analog.

Gas yang dapat dideteksi diantaranya: LPG, i-butane, propane, methane, alcohol, Hydrogen, smoke.



Gambar 5 Sensor Asap (MQ-2) dan Grafik performa Sensor Asap (MQ-2)

Sensor suhu dan kelembapan (DHT 11)

DHT11 adalah sensor Suhu dan Kelembapan yang memiliki keluaran sinyal digital yang dikalibrasi dengan sensor suhu dan kelembapan yang kompleks.



Gambar 6 Sensor DHT11 dan Grafik performa sensor DHT11

Firestore

Firestore adalah suatu layanan dari Google (platform perangkat lunak) yang digunakan untuk mempermudah para pengembang aplikasi dalam mengembangkan aplikasi.

Heroku

Heroku adalah sebuah cloud platform yang menjalankan bahasa pemrograman tertentu.

Heroku termasuk ke dalam kriteria Platform As A Service (PaaS), sehingga bagi anda yang ingin melakukan deploy aplikasi ke heroku cukup hanya dengan melakukan konfigurasi aplikasi yang ingin di deploy.

Telegram dan Bot Telegram

Telegram adalah aplikasi yang digunakan untuk berkomunikasi Bot Telegram adalah sebuah bot atau robot yang diprogram

dengan berbagai perintah untuk menjalankan serangkaian instruksi yang diberikan oleh pengguna.



Gambar 7 Logo Telegram dan Bot Telegram

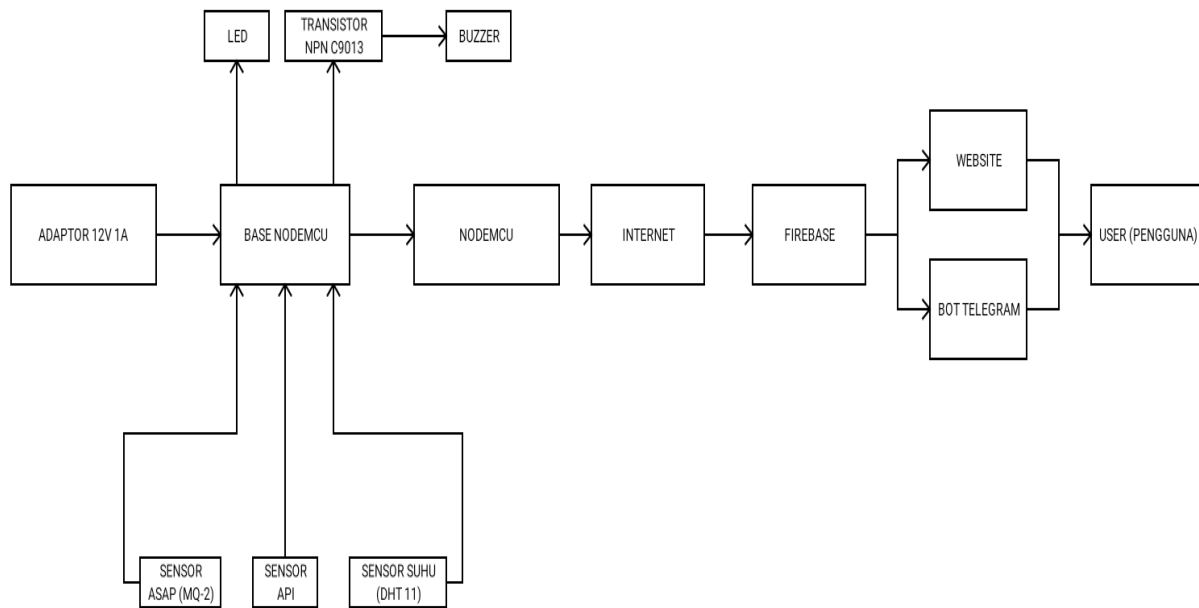
Mapbox

Map box adalah salah satu penyedia peta daring kostum terbesar di situs-situs ternama seperti Foursquare, Pinterest, Evernote, Financial Times, dan Uber Technologies.

METODE PENELITIAN

Blok Diagram

Blok diagram ini memiliki peran yang sangat penting, yaitu menggambarkan secara umum bagaimana cara kerja rangkaian secara keseluruhan. Adapun blok diagram peringatan dini kebakaran rumah berbasis internet of things ini adalah sebagai berikut:



Gambar 8 Blok Diagram

Penjelasan blok diagram:

1. Adaptor 12V 1A berfungsi untuk menambah tegangan untuk sensor - sensor yang ada juga komponen lainya yaitu LED, Transistor NPN dan Buzzer lalu NodeMCU yang terhubung ke base NodeMCU akan mengolah data dari sensor - sensor melalui internet ke user dan juga ke database.
2. Base NodeMCU berfungsi untuk menambah tegangan untuk NodeMCU dan sensor- sensor yang digunakan.
3. NodeMCU berfungsi sebagai mikrokontroler dan pengatur sambungan WiFi.
4. Sensor asap (MQ-2) berfungsi untuk mendeteksi adanya asap yang ada pada saat asap yang terdeteksi.

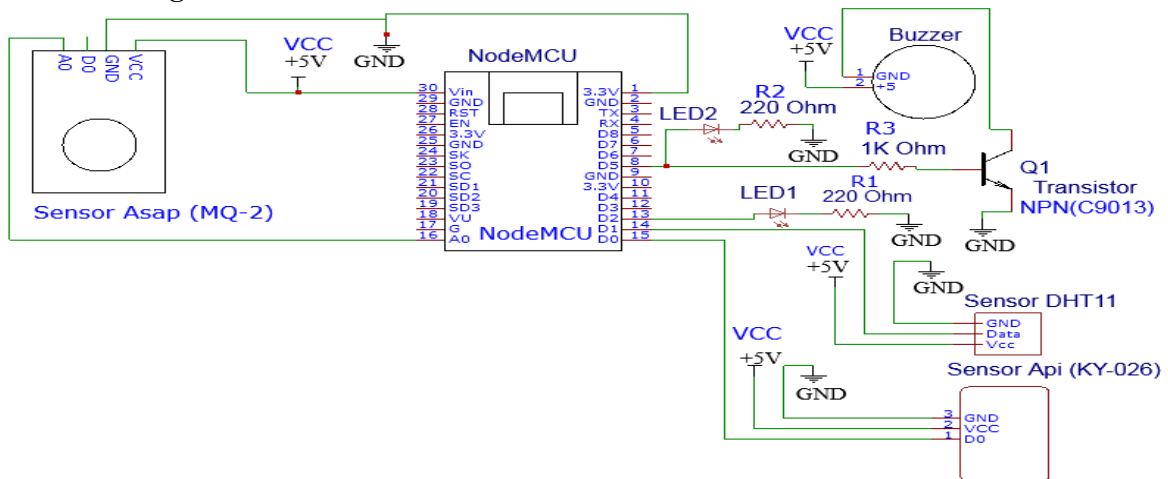
5. Sensor api (KY-026) berfungsi untuk mendeteksi adanya api yang timbul akibat kebakaran.
6. Sensor suhu dan kelembapan udara menggunakan sensor DHT11 yang berfungsi mendeteksi suhu dan kelembapan di sekitar sensor ataupun di dalam rumah.
7. LED yang berfungsi sebagai indikator apabila telah tersambung ke internet dan sebagai indikator apabila api terdeteksi pada kebakaran.
8. Transistor NPN (C9013) berfungsi untuk penambah tegangan pada buzzer dikarenakan buzzer kekurangan tegangan yang akibatnya suara yang di hasilkan untuk buzzer kecil.
9. Buzzer berfungsi untuk sebagai pemberi peringatan/alarm dengan suara yang dikeluarkan bila terjadi kebakaran.
10. Firebase berfungsi sebagai Platform inti secara terintegrasi untuk mengembangkan aplikasi seperti website maupun Bot Telegram.
11. User (pengguna) dapat menggunakan Smartphone ataupun laptop sebagai media monitoring sensor - sensor

pada prototipe sistem peringatan dini kebakaran rumah tersebut.

Prinsip kerja dari perancangan ini yaitu ketika sensor asap (MQ-2) mendeteksi adanya asap dimana pada saat dalam satuan ppm di atas batas maksimal yang diatur yang di tentukan sebagai indikasi bila terjadinya kebakaran kemudian ketika sensor api (KY-026) mendeteksi adanya kebakaran maka LED akan menyala dan buzzer akan hidup/menyala lalu sensor suhu dan kelembapan udara menggunakan sensor DHT11 dimana pada saat suhu di atas batas maksimal suhu yang diatur maka akan waspada dan data dari sensor pada prototipe dikirimkan melalui internet dan Firebase yang akan di tampilkan pada Website yang dapat di akses oleh user (pengguna) atau pun pemadam kebakaran yang dapat mengetahui keberadaan rumah yang terjadi kebakaran.

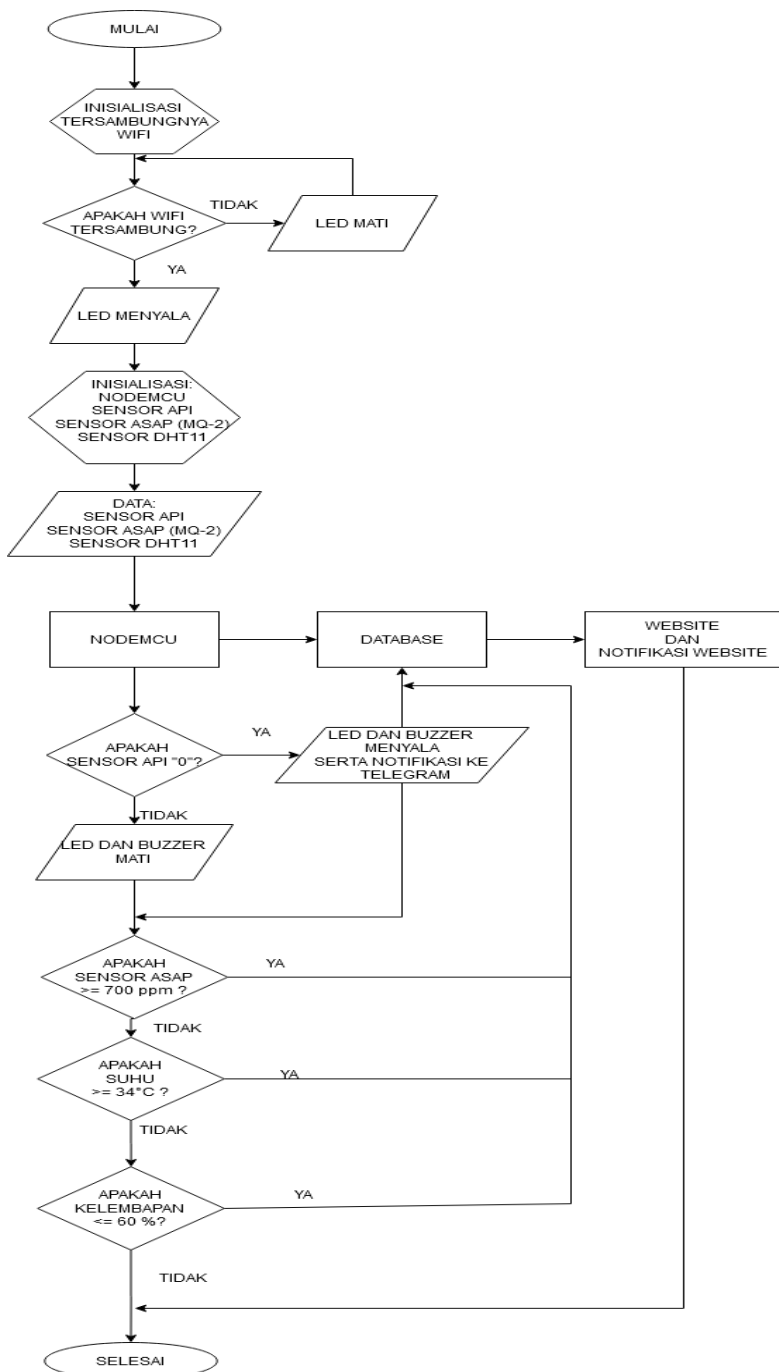
Alat perancangan ini dapat di monitoring melalui Website dan Bot Telegram, yang akan berguna untuk mengecek suhu dan kelembapan udara di dalam rumah pada saat pemilik tidak berada di rumah selain di monitoring secara realtime.

Gambar Rangkaian



Gambar 9 Rangkaian Keseluruhan Sistem

Diagram Alir (Flowchart Keseluruhan Sistem)



Gambar 10 Diagram Alir (Flowchart Keseluruhan Sistem)

HASIL DAN PEMBAHASAN

Pengujian Alat

Saat dilakukannya pengujian alat digunakan alat ukur pembanding yaitu Temperature hygrometer HTC-1 yaitu alat ukur yang digunakan dalam pengukuran suhu serta

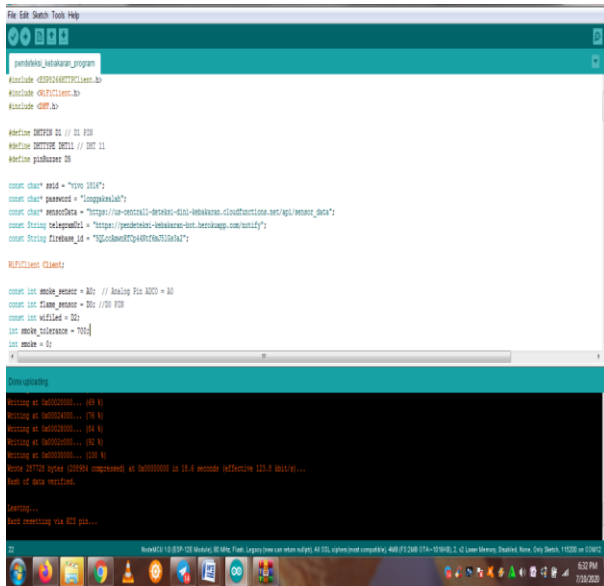
kelembapan ruangan dengan spesifikasi sebagai berikut:

1. Range pengukuran suhu yaitu -10°C sampai dengan $+50^{\circ}\text{C}$ (-14°F sampai dengan $+122^{\circ}\text{F}$).
2. Akurasi pengukuran suhu yaitu $\pm 1^{\circ}\text{C}$ (1.8°F).
3. Range pengukuran kelembapan yaitu 10% sampai dengan 99% .
4. Akurasi pengukuran kelembapan yaitu $\pm 5\%$.

Tabel 1. Nilai suhu dan kelembapan dari alat dan temperature hygrometer

No	Sensor DHT11		Temperatur hygrometer HTC-1	
	Suhu ($^{\circ}\text{C}$)	Kelembapan (%)	Suhu ($^{\circ}\text{C}$)	Kelembapan (%)
1.	31.70 $^{\circ}\text{C}$	87.00 %	31.5	86%
2.	31.70 $^{\circ}\text{C}$	87.00%	31.5	86%
3.	31.70 $^{\circ}\text{C}$	87.00 %	31.5	86%
4.	31.70 $^{\circ}\text{C}$	86.00%	31.5	85%
5.	32.00 $^{\circ}\text{C}$	86.00%	31.9	85%
6.	32.00 $^{\circ}\text{C}$	86.00%	31.9	85%
7.	37.20 $^{\circ}\text{C}$	40.00%	37	39%
8.	35.20 $^{\circ}\text{C}$	30.00%	35.0	30%
9.	36.20 $^{\circ}\text{C}$	50.00%	36.0	50%
10.	37.20 $^{\circ}\text{C}$	40.00%	37.0	40%
11.	36.30 $^{\circ}\text{C}$	51.00%	36.0	50%
12.	35.30 $^{\circ}\text{C}$	31.00%	35.0	30%
13.	35.40 $^{\circ}\text{C}$	45.00%	35.0	45%
14.	35.40 $^{\circ}\text{C}$	55.00%	35.0	55%
15.	35.70 $^{\circ}\text{C}$	35.00%	35.5	35%
16.	35.80 $^{\circ}\text{C}$	45.00%	35.5	45%
17.	35.20 $^{\circ}\text{C}$	43.00%	35.0	43%
18.	35.20 $^{\circ}\text{C}$	53.00%	35.0	52%
19.	36.20 $^{\circ}\text{C}$	50.01 %	36.0	50%
20.	36.80 $^{\circ}\text{C}$	50.00%	36.5	50%

Pengujian dilakukan pada saat pertama kali menghidupkan alat, jika saat alat dioperasikan dan wifi telah tersambung pada NodeMCU itu artinya alat telah beroperasi. Kemudian untuk pengujian sensor api pada logika 1 artinya tidak terdeteksi ada nya api sedangkan pada logika 0 artinya terdeteksi ada nya api, dan led serta buzzer menyala maka artinya pengukuran pada sensor api juga bekerja dengan baik. Pengujian sistem secara keseluruhan dapat dilihat dari Gambar 11.



Gambar 11 Pengujian sistem secara keseluruhan

Hasil pengujian sistem secara keseluruhan maka diperoleh pada Tabel 2 sebagai berikut:

Tabel 2 Hasil Pengujian Sistem Secara Keseluruhan

No	Sensor DHT11		Sensor MQ2 (ppm)	Sensor Api (KY-026)	LED dan Buzzer	Status Website	Notifikasi Bot Telegram
	Suhu (°C)	Kelembapan (%)					
1.	31.70 °C	87.00 %	387 ppm	1	OFF	Aman	-
2.	31.70 °C	87.00%	385 ppm	1	OFF	Aman	-
3.	31.70 °C	87.00 %	375 ppm	1	OFF	Aman	-
4.	31.70 °C	86.00%	116 ppm	1	OFF	Aman	-
5.	32.00 °C	86.00%	212 ppm	1	OFF	Aman	-
6.	32.00 °C	86.00%	212 ppm	1	OFF	Aman	-
7.	37.20 °C	40.00%	1024 ppm	0	ON	Bahaya	Api Terdeteksi!
8.	35.20 °C	30.00%	705 ppm	0	ON	Bahaya	Api Terdeteksi!
9.	36.20 °C	50.00%	800 ppm	0	ON	Bahaya	Api Terdeteksi!
10.	37.20 °C	40.00%	1024 ppm	0	ON	Bahaya	Api Terdeteksi!
11.	36.30 °C	51.00%	900 ppm	0	ON	Bahaya	Api Terdeteksi!
12.	35.30 °C	31.00%	700 ppm	0	ON	Bahaya	Api Terdeteksi!
13.	35.40 °C	45.00%	702 ppm	0	ON	Bahaya	Api Terdeteksi!
14.	35.40 °C	55.00%	715 ppm	0	ON	Bahaya	Api Terdeteksi!
15.	35.70 °C	35.00%	800 ppm	0	ON	Bahaya	Api Terdeteksi!
16.	35.80 °C	45.00%	750 ppm	0	ON	Bahaya	Api Terdeteksi!
17.	35.20 °C	43.00%	820 ppm	0	ON	Bahaya	Api Terdeteksi!
18.	35.20 °C	53.00%	850 ppm	0	ON	Bahaya	Api Terdeteksi!
19.	36.20 °C	50.01 %	900 ppm	0	ON	Bahaya	Api Terdeteksi!
20.	36.80 °C	50.00%	950 ppm	0	ON	Bahaya	Api Terdeteksi!

Analisis data dilakukan dengan menghitung tingkat akurasi sistem peringatan dini kebakaran rumah pada 20 kali percobaan dengan menggunakan rumus:

$$\% \text{ Akurasi} = \frac{\text{Banyaknya percobaan yang berhasil}}{\text{Total Percobaan}} \times 100 \%$$

$$= \frac{14}{20} \times 100 \% = 70 \%$$

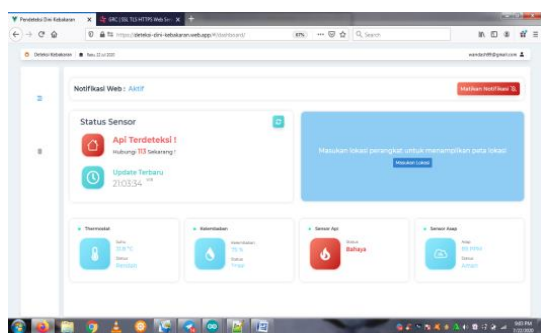
Pengujian Alat Melalui Website

Tabel 3 Hasil Pengujian Alat Melalui Website

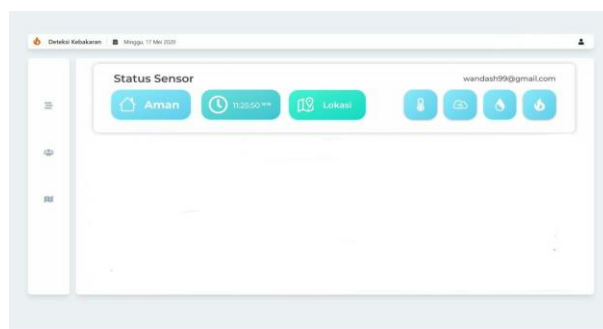
No	Sensor DHT11		Sensor MQ2 (ppm)	Sensor Api (Ky 026)	Indikator LED/ Buzzer	Alat Delay
	Suhu (°C)	Humidity (%)				
1.	31.70 °C	87.00 %	211 ppm	1	OFF	3 detik
2.	31.70 °C	87.00%	212 ppm	1	OFF	1 detik
3.	31.70 °C	87.00 %	212 ppm	1	OFF	2 detik
4.	31.70 °C	86.00%	213 ppm	1	OFF	1 detik
5.	32.00 °C	86.00%	212 ppm	1	OFF	2 detik
6.	32.00 °C	86.00%	212 ppm	1	OFF	6 detik

Pada pengujian pada alat sistem peringatan dini kebakaran rumah berbasis internet of things melalui website, alat berhasil

mengirimkan data seluruh sensor tetapi memiliki waktu delay yang berbeda-beda.



(a)



(b)

Gambar 12. Tampilan Website dan Tampilan Website Sebagai Petugas Kebakaran

Pengujian Bot Telegram

Setelah melakukan pengujian pada alat sistem peringatan dini kebakaran rumah berbasis internet of things dan notifikasi

sensor akan dikirimkan ke Telegram pemilik rumah tampilan notifikasi pada Bot Telegram dapat di lihat sebagai berikut:



(a)



(b)



(c)

Gambar 13 (a) Tampilan Hasil Pengujian Bot Telegram, (b) Menu Bot dan (c) Notifikasi Api Terdeteksi

Keterangan Menu Bot:

1. Token: Untuk mendapatkan telegram id, untuk mengaktifkan fitur notifikasi melalui website pendeteksi dini kebakaran
2. Cek suhu: Untuk mendapatkan data suhu dan kelembapan saat ini apabila pengguna telah mendaftarkan telegram id pada website pendeteksi kebakaran
3. Cek status: Untuk mendapatkan data semua sensor saat ini apabila pengguna telah mendaftarkan telegram id pada website pendeteksi kebakaran

Pada Bot Telegram dapat memberitahu pemilik rumah apabila ada terjadinya kebakaran maka Bot Telegram akan mengirimkan pesan berupa "Notifikasi: Api Terdeteksi !" serta mengecek data dari setiap sensor yang dapat dilihat pada Gambar 13

SIMPULAN

Setelah melakukan perancangan dan pengujian maka penulis dapat menyimpulkan sebagai berikut:

Dalam pengujian rancang bangun peringatan dini kebakaran rumah berbasis internet of things diperoleh Analisis data dilakukan dengan menghitung tingkat akurasi sistem peringatan dini kebakaran rumah pada 20 kali percobaan yaitu 70%, artinya alat dapat berfungsi dengan baik sesuai dengan batasan – batasan parameter yang telah ditentukan dalam mendeteksi kebakaran rumah. Sedangkan akurasi pengukuran suhu dan kelembapan dari satu sample data pengukuran yaitu 99.37% untuk suhu dan 98.84% untuk kelembapan kemudian akurasi pengukuran suhu dan kelembapan dari satu sample data pengukuran alat yang telah dibuat sebelumnya dengan judul prototype sistem pendeteksi kebakaran gedung menggunakan metode IoT berbasis nodemcu yaitu 98% untuk suhu dan 97.2% untuk kelembapan maka alat peringatan dini ini tingkat akurasi sedikit lebih tinggi dari alat sebelumnya.

RUJUKAN

Abdulrahman, S. (2017). *Modul Elektronika Dan Mekatronika Elektronika Dasar*. Jakarta: Direktoriat Menengah Kejuruan Komplek kementerian Pendidikan dan Kebudayaan.

Malik, M. H. (2018). *Pengenalan Arduino Sensor dan Aktuator*. Garut: Ppermindvention.

Pambudi S.Pd, G. W. (2020). *Belajar Arduino From Zero to Hero*. Wonogiri: Creative Teknologi Indonesia.